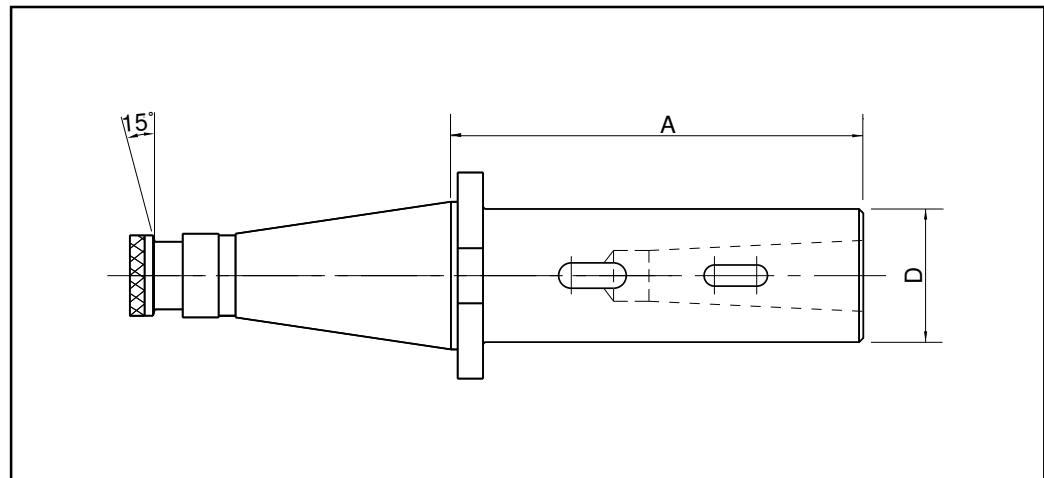


Bestell-Nr.	Kegel	MK	D	A
55.61.1.45	SK50	1	25	45
55.61.2.60	SK50	2	32	60
55.61.3.65	SK50	3	40	65
55.61.4.70	SK50	4	48	70
55.61.5.105	SK50	5	63	105
54.61.1.50	SK40	1	25	50
54.61.2.50	SK40	2	32	50
54.61.3.65	SK40	3	40	65
54.61.4.95	SK40	4	48	95

- Mit Ringnut zur automatischen Werkzeugspannung.
- Zur Aufnahme von Werkzeugen mit Morsekegel und Austreibklappen nach DIN 228 B
- Außen- und Innenkegel geschliffen
- Ersatzteile, Zubehör und Spannzangen siehe Teilkatalog 4



Bestell-Nr.	Bestell-Nr. Schraubquerkeil	Kegel	MK	D	A
55.65.2.115	65.6100.1.32.2	SK50	2	32	115
55.65.3.135	65.6101.1.40.3	SK50	3	40	135
55.65.3.265	65.6101.1.32.3	SK50	3	32	265
55.65.3.330	65.6101.1.32.3	SK50	3	32	330
55.65.4.165	65.6102.1.48.4	SK50	4	48	165
55.65.4.330	65.6102.1.40.4	SK50	4	40	330
55.65.4.415	65.6102.1.40.4	SK50	4	40	415
55.65.5.195	65.6104.1.63.5	SK50	5	63	195
55.65.5.330	65.6104.1.56.5	SK50	5	56	330
55.65.5.415	65.6104.1.56.5	SK50	5	56	415
55.65.5.515	65.6104.1.56.5	SK50	5	56	515
55.65.6.255	65.6109.1.97.6	SK50	6	97	255
55.65.6.400	65.6109.1.80.6	SK50	6	80	400
55.65.6.500	65.6109.1.80.6	SK50	6	80	500
54.65.2.110	64.6100.1.32.2	SK40	2	32	110
54.65.3.132	64.6101.1.40.3	SK40	3	40	132
54.65.3.212	64.6101.1.32.3	SK40	3	32	212
54.65.3.262	64.6101.1.32.3	SK40	3	32	262
54.65.3.327	64.6102.1.32.3	SK40	3	32	327
54.65.4.152	64.6102.1.48.4	SK40	4	48	152
54.65.4.262	64.6102.1.40.4	SK40	4	40	262
54.65.4.327	64.6104.1.40.4	SK40	4	40	327
54.65.4.415	64.6104.1.40.4	SK40	4	40	412
54.65.5.192	64.6104.1.63.5	SK40	5	63	192
54.65.5.262	64.6104.1.56.5	SK40	5	56	262
54.65.5.327	64.6109.1.56.5	SK40	5	56	327
54.65.5.412	64.6109.1.56.5	SK40	5	56	412
53.65.2.102	63.6109.1.32.2	SK30	2	32	102
53.65.3.142	63.6100.1.40.3	SK30	3	40	142

- Schraubquerkeile siehe Teilkatalog 4
- Ersatzteile, Zubehör und Spannzangen siehe Teilkatalog 4