

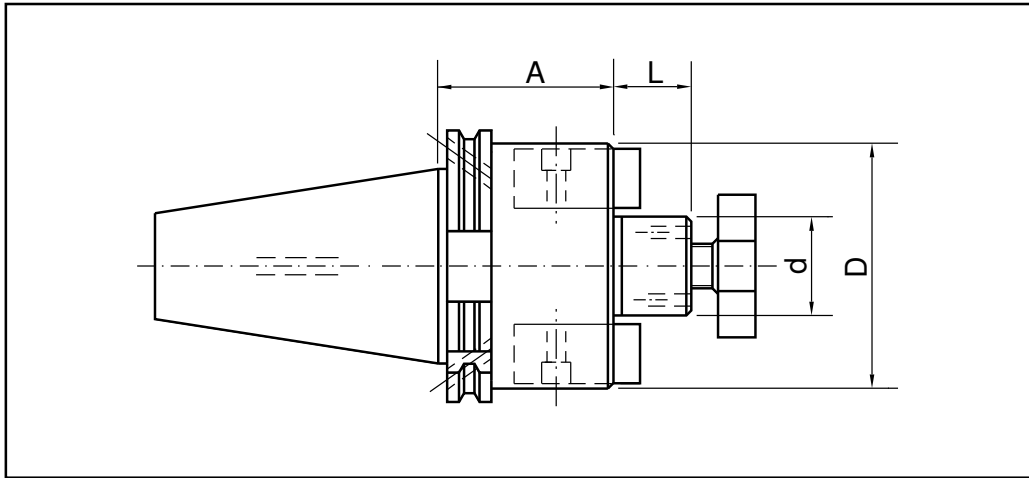
Aufsteckfräserdorne mit vergrößerter Anlagefläche und IK

DIN 69871 - AD/B



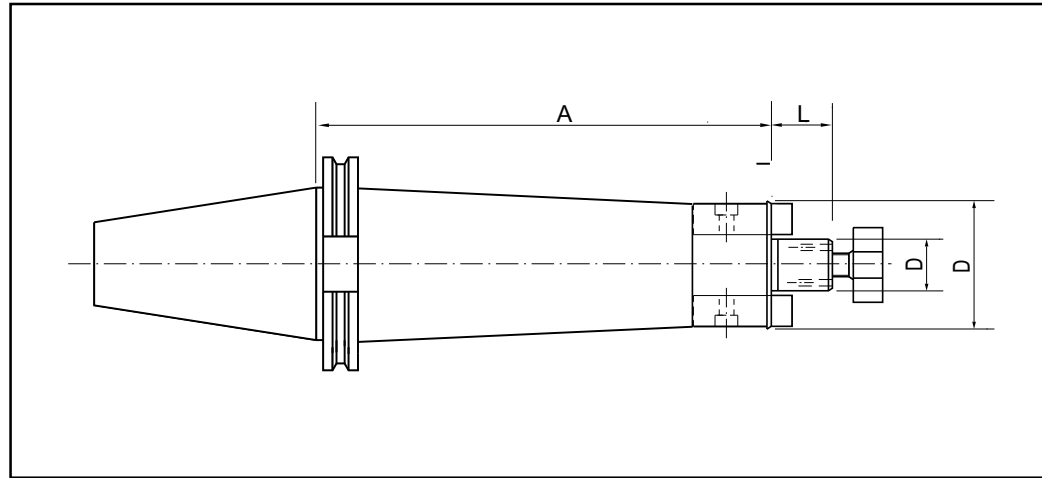
Präzisions-Werkzeuge

DIN 69871



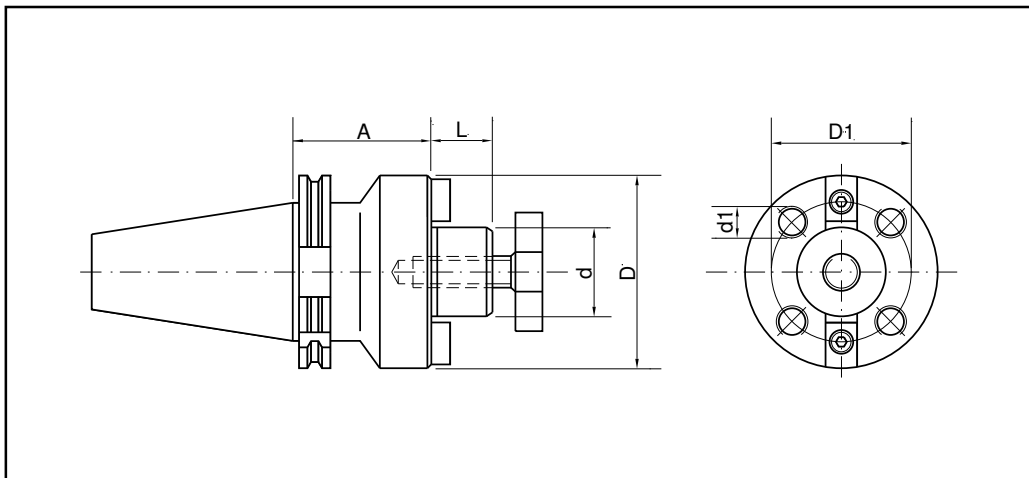
Bestell-Nr.	Kegel	d	D	A	L
45.236.16.40	SK50	16	38	40	17
45.236.22.40	SK50	22	48	40	19
45.236.27.40	SK50	27	58	40	21
45.236.32.40	SK50	32	78	40	24
45.236.40.50	SK50	40	88	50	27
45.236.50.59	SK50	50	120	50	30
16.236.16.40	SK40	16	38	40	17
16.236.22.40	SK40	22	48	40	19
16.236.27.40	SK40	27	58	40	21
16.236.27.50	SK40	32	63	50	24
16.236.40.50	SK40	40	88	50	27

- Zur Aufnahme von Messerköpfen und Fräsern mit Quernut nach DIN 1880 sowie innerer Kühlmittelzufuhr
- Quernutdorn mit vergrößerter Anlagefläche, komplett mit Mitnehmersteinen und Fräseranzugschraube
- Ausführung AD/B mit Kühlkanalbohrungen durch den Zapfen
- Ersatzteile, Zubehör und Spannzangen siehe Teilkatalog 4



Bestell-Nr.	Kegel	d	d2	d3	A	L
43.235.22.100	SK50	22	46	49	100	19
43.235.22.150	SK50	22	46	49	150	19
43.235.22.200	SK50	22	46	49	200	19
43.235.22.100	SK50	22	50	60	100	19
43.235.22.150	SK50	22	50	60	150	19
43.235.22.200	SK50	22	50	60	200	19
43.235.27.100	SK50	27	55	78	100	21
43.235.27.150	SK50	27	55	78	150	21
43.235.27.200	SK50	27	55	78	200	21
14.235.16.100	SK40	16	39	-	100	17
14.235.16.150	SK40	16	39	-	150	17
14.235.16.200	SK40	16	39	-	200	17
14.235.22.100	SK40	22	46	49	100	19
14.235.22.150	SK40	22	46	49	150	19
14.235.22.200	SK40	22	46	49	200	19

- Zur Aufnahme von Messerköpfen und Fräsern mit Quernut nach DIN 1880 sowie innerer Kühlmittelzufuhr
- Quernutdorn mit vergrößerter Anlagefläche, komplett mit Mitnehmersteinen und Fräseranzugschraube
- Ausführung AD/B mit Kühlkanalbohrungen durch den Zapfen auf Anfrage
- Ersatzteile, Zubehör und Spannzangen siehe Teilkatalog 4

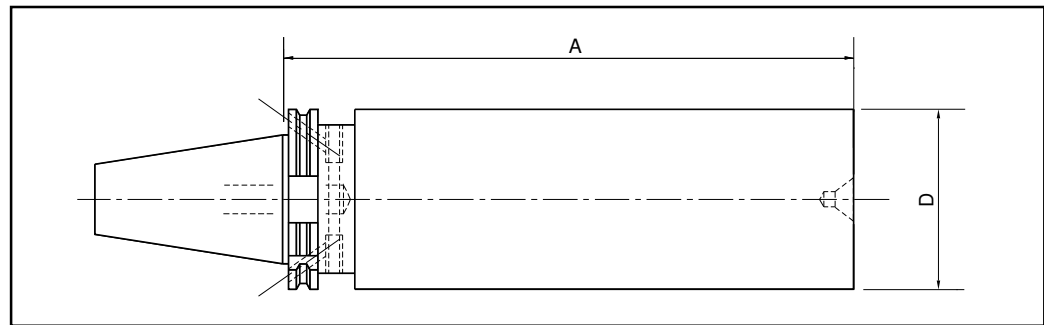


Bestell-Nr.	Kegel	d	d1	D	D1	A
43.242.40.70	SK50	40	M12	88,882 h5	66,7	70
43.242.60.70	SK50	60	M16	128,570 h5	101,6	70
42.242.32.70	SK45	32	-	89,3	-	70
42.242.40.70	SK45	40	M12	89,3	66,7	70

- Zur Aufnahme von Messerköpfen mit Innenzentrierung. Zapfen und Anlagefläche geschliffen
- Fräseranzugschrauben und Befestigungsschrauben gehören nicht zum Lieferumfang
- Ausführung teilweise mit Anzugsgewinde, wie Darstellung
- Ersatzteile, Zubehör und Spannzangen siehe Teilkatalog 4

Rohlinge

DIN 69871 - AD/B



DIN 69871

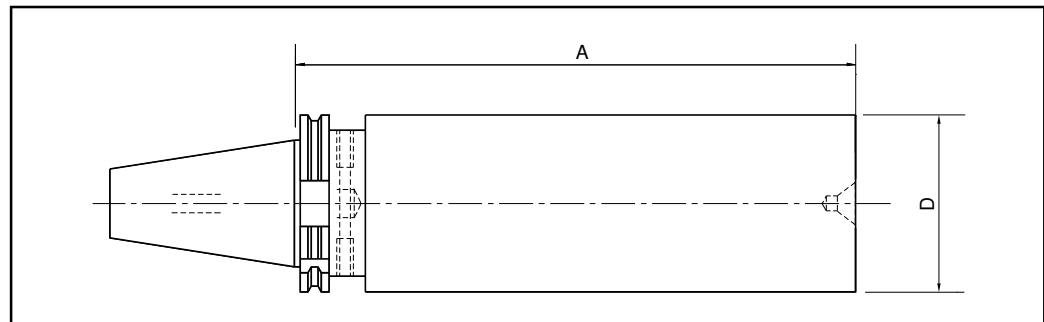
Präzisions-Werkzeuge

Bestell-Nr.	Kegel	d	D
45.102.95.315	SK 50	95	315
41.102.80.315	SK45	80	315
16.102.63.250	SK40	63	250

- Zur Herstellung von Sonderwerkzeugen
- Kegelbund gehärtet und geschliffen
- Schaft ungehärtet, gedreht, mit stirnseitiger Zentrierung zur Weiterbearbeitung
- Ersatzteile, Zubehör und Spannzangen siehe Teilkatalog 4

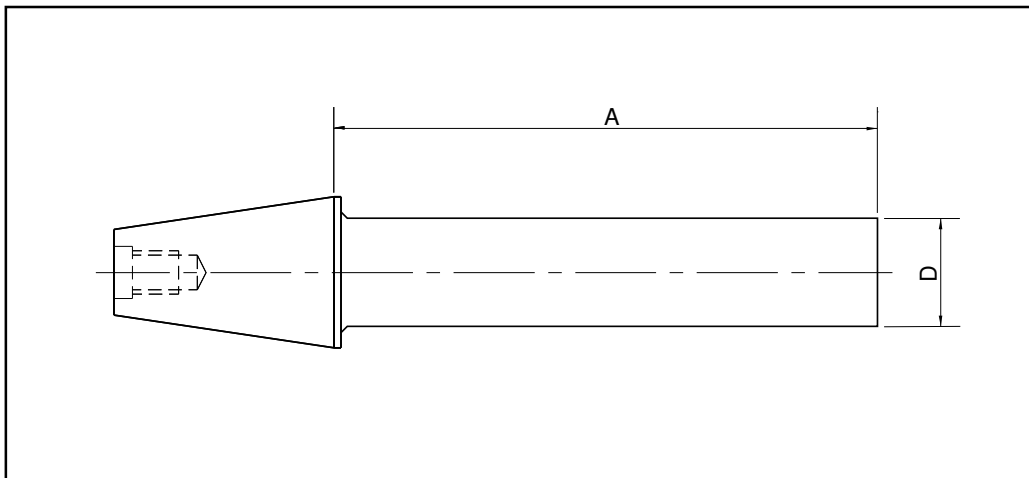
Rohlinge

DIN 69871 AD



Bestell-Nr.	Kegel	D	A
43.102.95.315	SK 50	95	315
42.102.80.315	SK45	80	315
14.102.63.250	SK40	63	250
10.102.50.180	SK30	50	160

- Zur Herstellung von Sonderwerkzeugen
- Kegelbund gehärtet und geschliffen
- Schaft ungehärtet, gedreht, mit stirnseitiger Zentrierung zur Weiterbearbeitung
- Ersatzteile, Zubehör und Spannzangen siehe Teilkatalog 4



Bestell-Nr.	SK	D	A	zulässiger Radialschlag
50.600.300.00	50	50	300	0,003
45.600.300.00	45	45	300	0,003
40.600.300.00	40	40	300	0,003
32.600.200.00	30	32	200	0,003

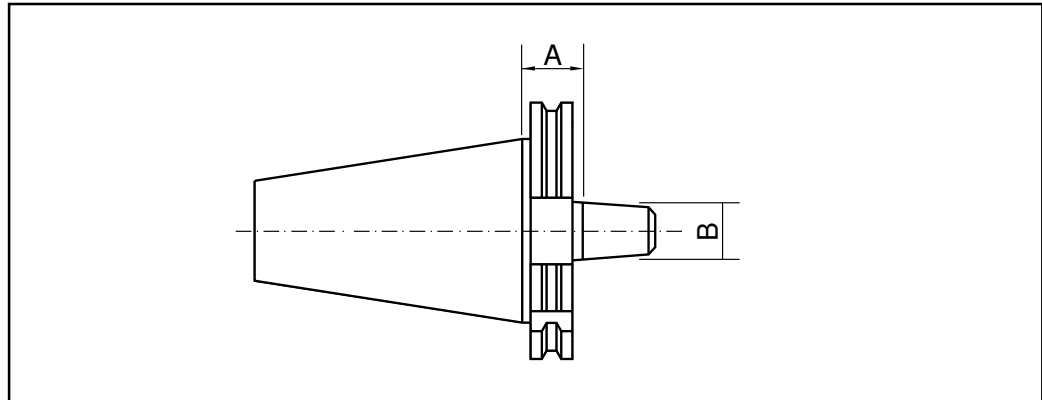
- Ersatzteile, Zubehör und Spannzangen siehe Teilkatalog 4.

Bohrfutteraufnahmen

DIN 69871 - A

DIN 69871

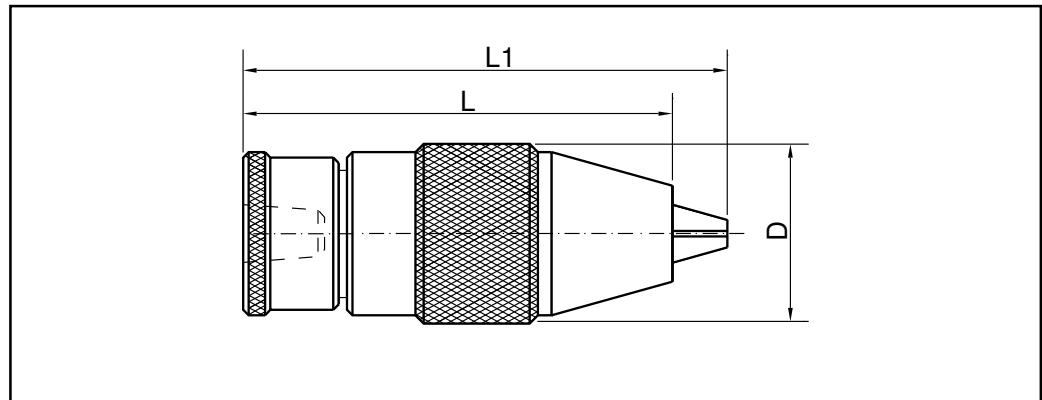
Präzisions-Werkzeuge



Bestell-Nr.	Kegel	Bohrfutterkegel	A
43.136.18.40	SK 50	B18	40
43.136.16.25	SK 50	B16	25
42.136.16.25	SK 45	B16	25
14.136.16.40	SK 40	B16	40
10.136.12.25	SK 30	B12	25

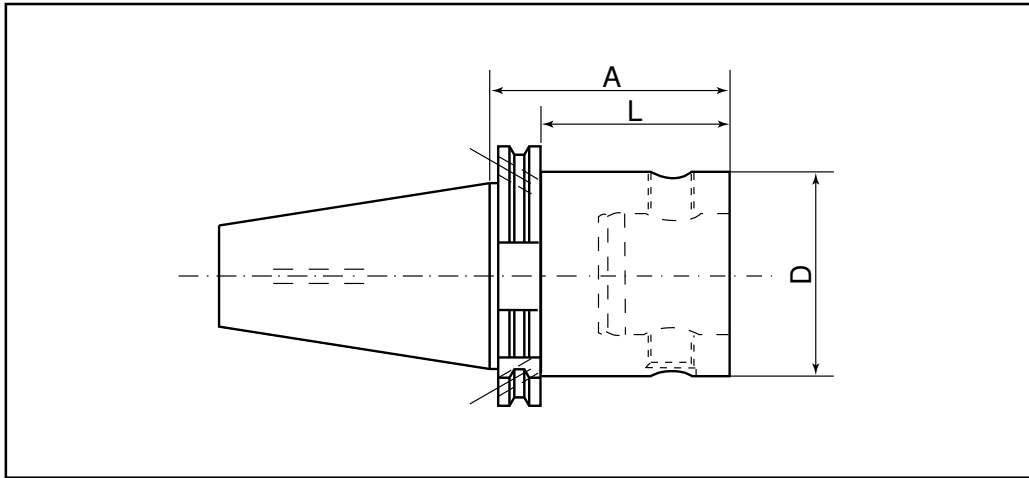
- Ersatzteile, Zubehör und Spannzangen siehe Teilkatalog 4

Präzisions-Bohrfutter



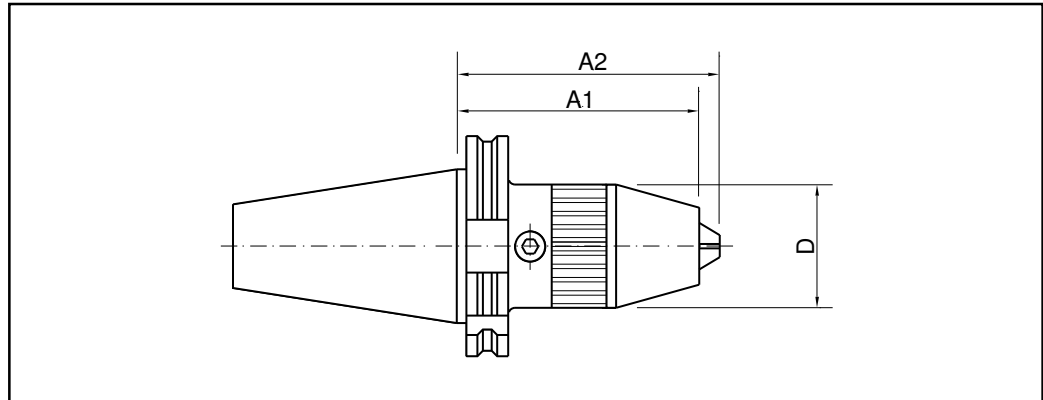
Bestell-Nr.	Bohrfutterkegel	Spannbereich	D	L	L1
43.137.18.16	B18	3,0 - 16	57,5	96	110
43.137.16.16	B16	3,0 - 16	57,5	96	110
14.137.16.13	B16	0,5 - 13	51,5	93	105
10.137.12.10	B12	0,5 - 10	45,0	81	93

- Ersatzteile, Zubehör und Spannzangen siehe Teilkatalog 4

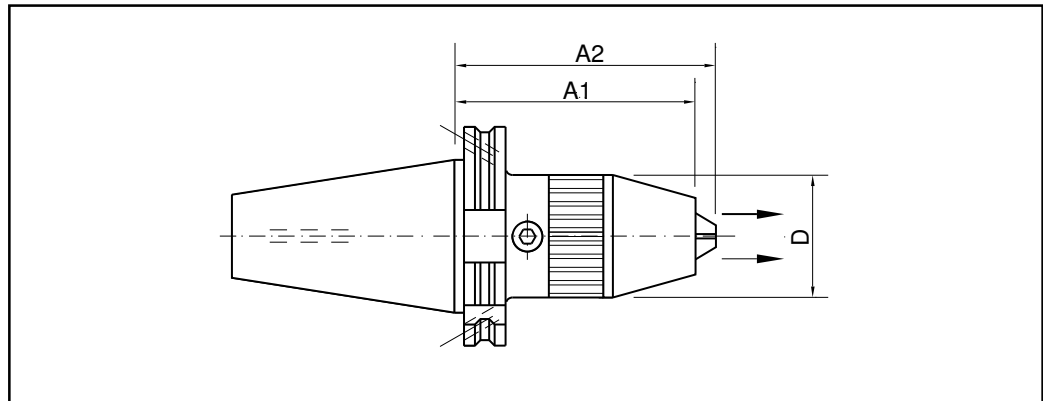


Bestell-Nr.	Kegel	D	A	L
45.90.032.060	SK50	32	60	40,9
45.90.040.060	SK50	40	60	40,9
45.90.050.060	SK50	50	60	40,9
45.90.063.060	SK50	63	60	40,9
45.90.080.070	SK50	80	70	50,9
45.90.100.115	SK50	100	115	95,9
42.90.025.060	SK45	25	60	40,9
42.90.032.060	SK45	32	60	40,9
42.90.040.060	SK45	40	60	40,9
42.90.050.060	SK45	50	60	40,9
42.90.063.060	SK45	63	60	40,9
16.90.025.050	SK40	25	50	30,9
16.90.032.050	SK40	32	50	30,9
16.90.040.050	SK40	40	50	30,9
16.90.050.050	SK40	50	50	30,9
16.90.063.090	SK40	63	90	70,9

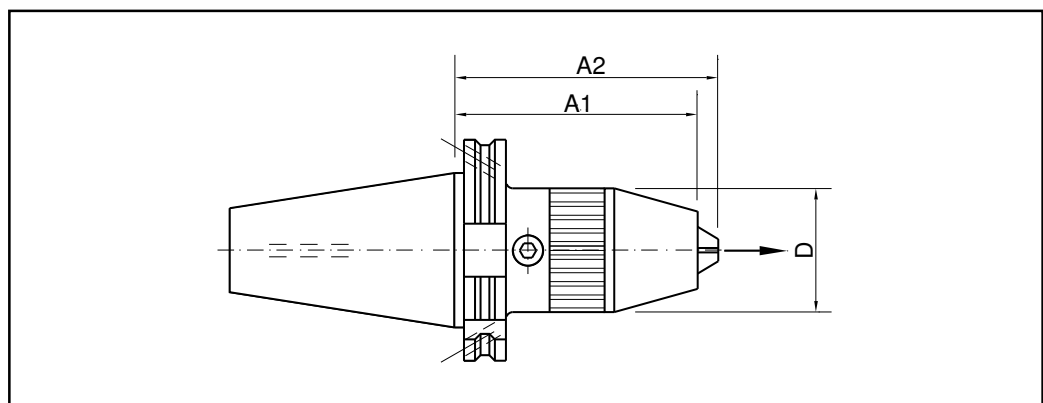
- STS-Werkzeuge siehe Teilkatalog 3



Form **A**; NC - Kurzbohrfutter



Form **AD/B**; NC - Kurzbohrfutter mit dezentraler Kühlung



Form **AD/B**; NC - Kurzbohrfutter mit zentraler Kühlung



Bestell-Nr.	Kegel	Spannbereich	D	A1	A2
H100.138.13.112	SK50	1,0-13	50	106	112
H063.138.16.101	SK50	2,5-16	57	90	101
H063.138.13.090	SK40	1,0-13	50	84	90
H050.138.16.092	SK40	2,5-16	57	84	92
H050.138.13.117	SK30	1,0-13	50	111	117

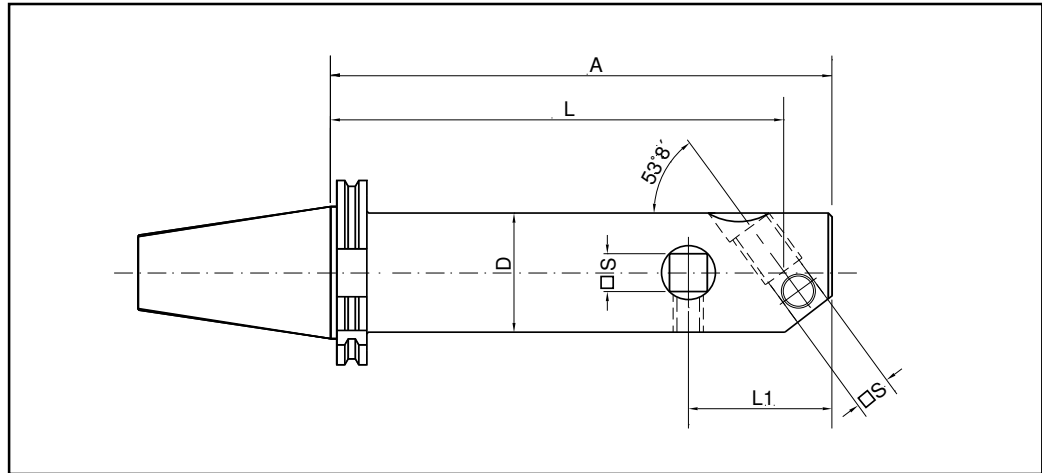
- hohe Präzision und rundlaufgenauigkeit. Links-/Rechtslaufbetrieb (für Maschinen mit Bremsmotoren)
- einfache Bedienung, Spannen und Lösen über Sechskant-Stiftschlüssel
- kurze und stabile Bauweise, Werkzeugschaft und Futter bilden eine Einheit
- Ersatzteile, Zubehör und Spannzangen siehe Teilkatalog 4

Bestell-Nr.	Kegel	Spannbereich	D	A1	A2
H100.139.13.112	SK50	1,0-13	50	106	112
H063.139.16.117	SK50	2,5-16	57	106	117
H063.139.13.096	SK40	1,0-13	50	90	96
H050.139.16.101	SK40	2,5-16	57	90	101

- hohe Präzision und Rundlaufgenauigkeit, Links-/Rechtslaufbetrieb (für Maschinen mit Bremsmotoren)
- einfache Bedienung, Spannen und Lösen über Sechskant-Stiftschlüssel
- kurze und stabile Bauweise, Werkzeugschaft und Futter bilden eine Einheit
- Ersatzteile, Zubehör und Spannzangen siehe Teilkatalog 4

Bestell-Nr.	Kegel	Spannbereich	D	A1	A2
H100.140.13.112	SK50	1,0 - 13	50	106	112
H063.140.16.117	SK50	2,5-16	57	106	117
H063.140.13.096	SK40	1,0-13	50	90	96
H050.140.16.101	SK40	2,5-16	57	90	101

- hohe Präzision und Rundlaufgenauigkeit. Links-/Rechtslaufbetrieb (für Maschinen mit Bremsmotoren)
- einfache Bedienung, Spannen und Lösen über Sechskant-Stiftschlüssel
- kurze und stabile Bauweise, Werkzeugschaft und Futter bilden eine Einheit
- Ersatzteile, Zubehör und Spannzangen siehe Teilkatalog 4



Bestell-Nr.	Kegel	D	A	L	L1	S
14.286.16.100	SK40	16	100	94	20	5
14.286.16.160	SK40	16	160	154	20	5
14.286.20.100	SK40	20	100	92	30	8
14.286.20.160	SK40	20	160	152	30	8
14.286.25.100	SK40	25	100	91	32	8
14.286.25.160	SK40	25	160	151	32	8
14.286.32.100	SK40	32	100	88	40	10
14.286.32.160	SK40	32	160	148	40	10
14.286.40.100	SK40	40	100	85	46	12
14.286.40.160	SK40	40	160	145	46	12
14.286.50.100	SK40	50	100	81	58	16
14.286.50.160	SK40	50	160	141	58	16

- Für alle Ausbohrarbeiten. Außenkegel geschliffen, Vierkant geräumt. Verstellung der Ausbohrstähle über Sonder-Feingewinde Innensechskantschraube. Klemmung über radiale Innensechskantschraube
- Ausbohrstähle in HSS, HM gelötet oder in Wendeplattenausführung auf Anfrage
- Ersatzteile, Zubehör und Spannanzgen siehe Teilkatalog 4

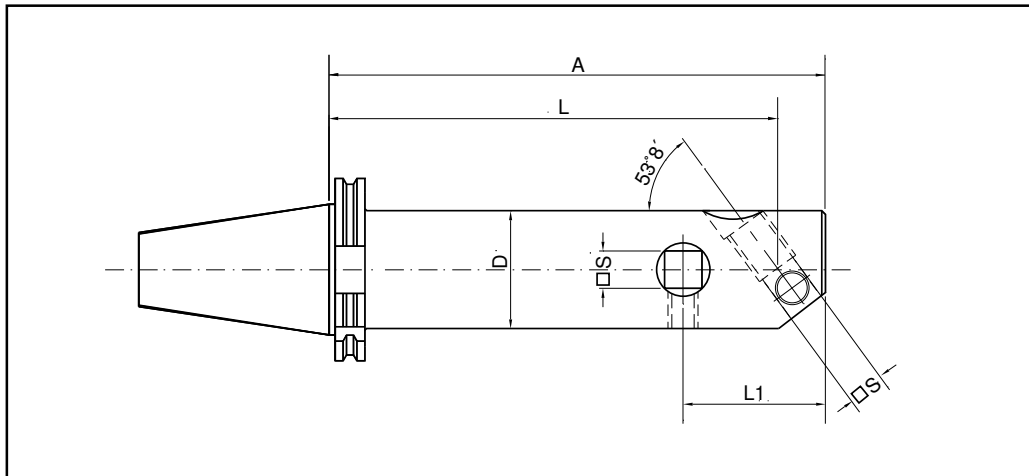
Kombi - Bohrstangen DIN 6385 C

DIN 69871 - A



Präzisions-Werkzeuge

DIN 69871



Bestell-Nr.	Kegel	D	A	L	L1	S
43.286.16.100	SK50	16	100	94,00	20,0	5
43.286.16.160	SK50	16	160	154,00	20,0	5
43.286.20.100	SK50	20	100	92,50	30,0	8
43.286.20.160	SK50	20	160	152,50	30,0	8
43.286.20.250	SK50	20	250	242,50	30,0	8
43.286.25.100	SK50	25	100	90,62	32,0	8
43.286.25.160	SK50	25	160	150,62	32,0	8
43.286.25.250	SK50	25	250	240,62	32,0	8
43.286.32.100	SK50	32	100	88,00	40,0	10
43.286.32.160	SK50	32	160	148,00	40,0	10
43.286.32.250	SK50	32	250	238,00	40,0	10
43.286.40.100	SK50	40	100	85,00	46,0	12
43.286.40.160	SK50	40	160	145,00	46,0	12
43.286.40.250	SK50	40	250	235,00	46,0	12
43.286.50.100	SK50	50	100	81,25	58,0	16
43.286.50.160	SK50	50	160	141,25	58,0	16
43.286.50.250	SK50	50	250	231,25	58,0	16
43.286.63.160	SK50	63	160	136,35	60,0	20
43.286.63.250	SK50	63	250	226,35	60,0	20
43.286.80.160	SK50	80	160	130,00	78,0	25
43.286.80.250	SK50	80	250	220,00	78,0	25

- Für alle Ausbohrarbeiten. Außenkegel geschliffen, Vierkant geräumt. Verstellung der Ausbohrstähe über Sonder-Feingewinde, Innensechskantschraube. Klemmung über radiale Innensechskantschraube
- Ausbohrstähe in HSS, HM gelötet oder in Wendeplattenausführung auf Anfrage
- Ersatzteile, Zubehör und Spannzangen siehe Teilkatalog 4



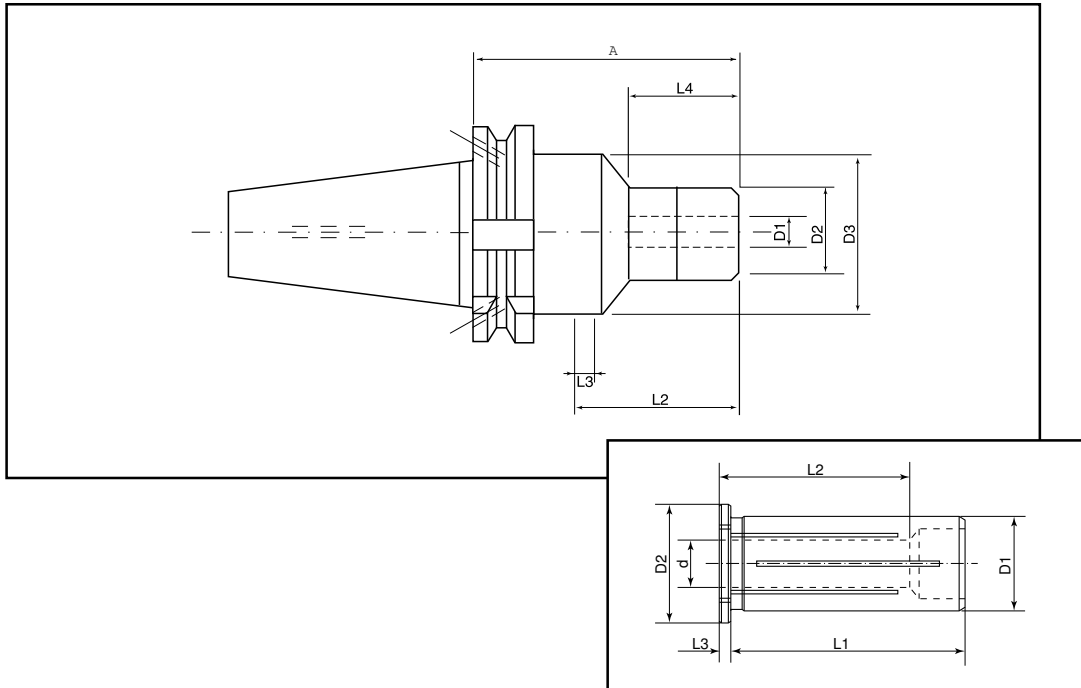
Hydro-Dehnspannfutter N 2000 und Reduzierhülsen

DIN 69871 - AD/B



Präzisions-Werkzeuge

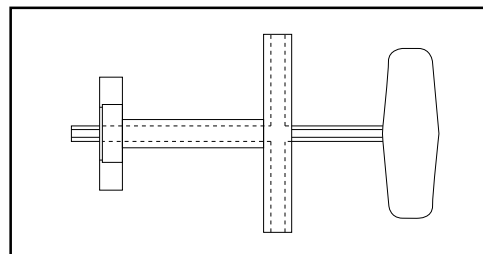
DIN 69871



Bestell-Nr.	Kegel	d1	d2	d3	L1	A	L3	L4
16.80.20.080	SK40	20	42	49,5	50	80	10	42

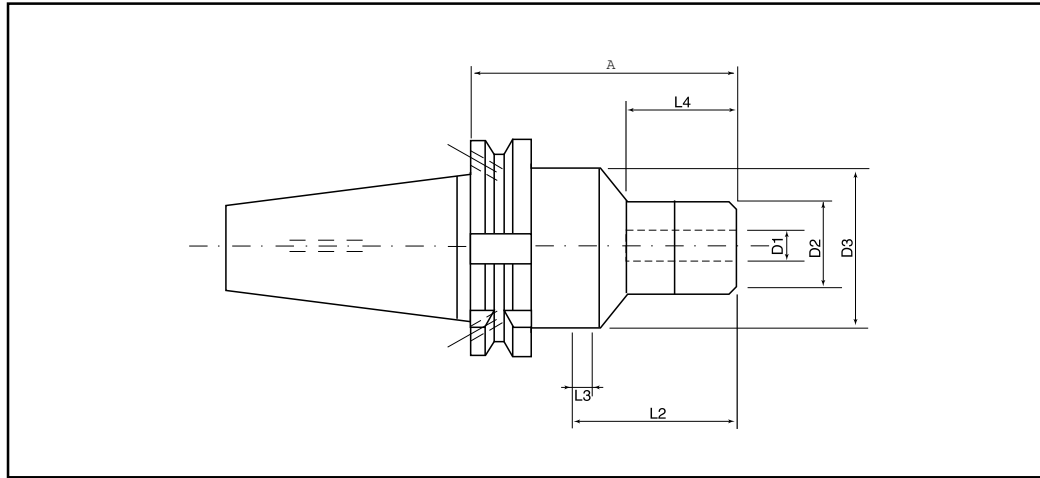
Bestell-Nr.	Reduzierhülse	d	D1	D2	L1	L2	L3
20.80.04.51	HS20	4	20	25	51	28	2,5
20.80.05.51	HS20	5	20	25	51	28	2,5
20.80.08.51	HS20	8	20	25	51	36	2,5
20.80.12.51	HS20	12	20	25	51	45	2,5
20.80.16.51	HS20	16	20	25	51	48	2,5

Ausziehschlüssel



Bestell-Nr.	Größe	Durchmesser
20.1830.20	HS20	20

- Ausziehschlüssel dient zusätzlich zum Spannen und Entspannen des Hydro-Dehnspannfutters
- Ersatzteile, Zubehör und Spannzangen siehe Teilkatalog 4



Bestell-Nr.	Kegel	d1	d2	d3	A	L2	L3	L4
45.80.06.080	50	6	26	49,5	80	36	10	29
45.80.08.080	50	8	28	49,5	80	36	10	30
45.80.10.080	50	10	30	49,5	80	40	10	35
45.80.12.080	50	12	32	49,5	80	45	10	36
45.80.14.080	50	14	34	49,5	80	45	10	37
45.80.16.080	50	16	38	49,5	80	48	10	40
45.80.18.080	50	18	40	49,5	80	48	10	41
45.80.20.080	50	20	42	49,5	80	50	10	42
45.80.25.100	50	25	55	55,0	100	56	10	50
45.80.32.100	50	32	63	70,0	100	60	10	61
16.80.06.080	40	6	26	49,5	80	36	10	29
16.80.08.080	40	8	28	49,5	80	36	10	30
16.80.10.080	40	10	30	49,5	80	40	10	35
16.80.12.080	40	12	32	49,5	80	45	10	36
16.80.14.080	40	14	34	49,5	80	45	10	37
16.80.16.080	40	16	38	49,5	80	48	10	40
16.80.18.080	40	18	40	49,5	80	48	10	41
16.80.20.080	40	20	42	49,5	80	50	10	42
16.80.25.080	40	25	55	60,0	80	56	10	48

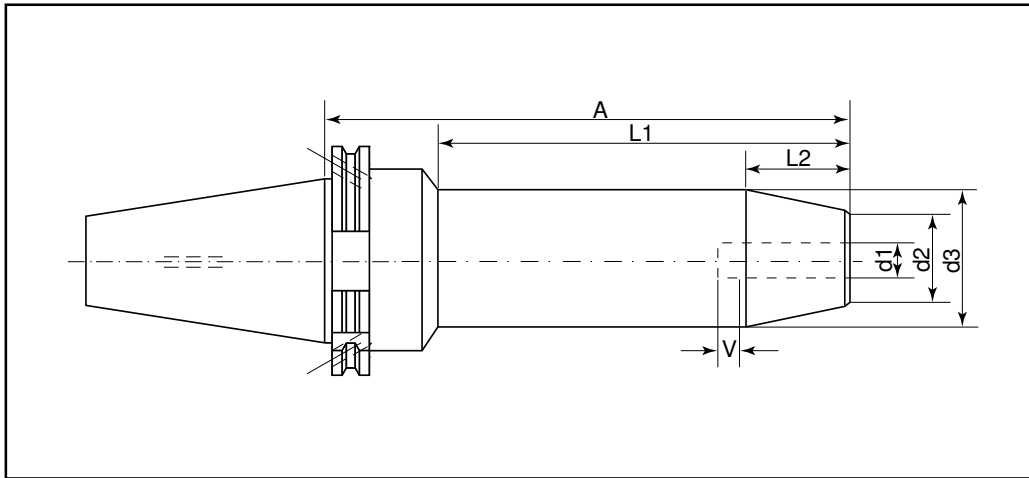
Hydro-Dehnspannfutter 200 mm

DIN 69871 - AD/B



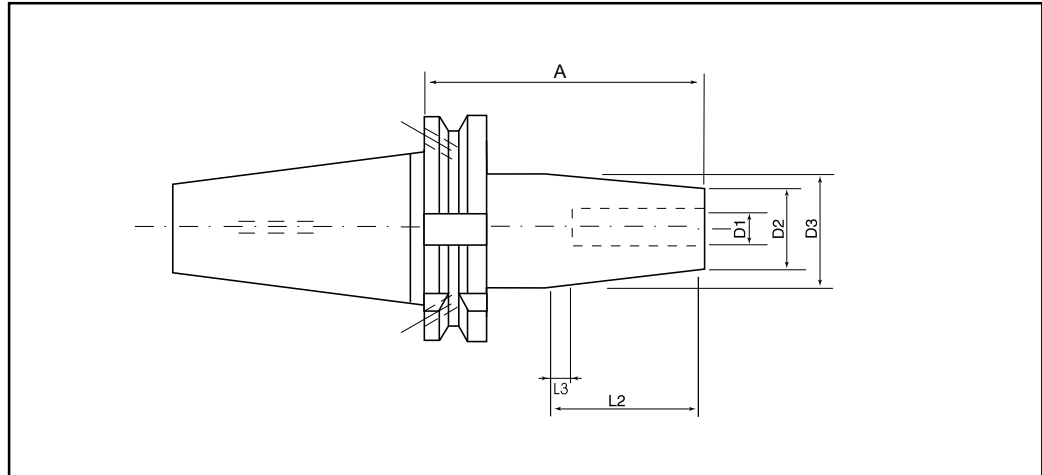
Präzisions-Werkzeuge

DIN 69871



Bestell-Nr.	Kegel	d1	d2	d3	A	L1	L2	Verstellweg V	Einstellschraube
45.80.06.200	SK50	6	22	34	200	160	38	6	M 5
45.80.08.200	SK50	8	24	34	200	160	38	6	M 6
45.80.10.200	SK50	10	26	34	200	160	42	8	M 8
45.80.12.200	SK50	12	28	36	200	160	47	8	M 10
45.80.14.200	SK50	14	30	36	200	160	47	10	M 10
45.80.16.200	SK50	16	32	38	200	160	50	10	M 12
45.80.18.200	SK50	18	34	40	200	160	50	10	M 12
45.80.20.200	SK50	20	36	42	200	160	52	10	M 16
16.80.06.200	SK40	6	22	34	200	160	38	6	M 5
16.80.08.200	SK40	8	24	34	200	160	38	6	M 6
16.80.10.200	SK40	10	26	34	200	160	42	8	M 8
16.80.12.200	SK40	12	28	36	200	160	47	8	M 10
16.80.14.200	SK40	14	30	36	200	160	47	10	M 10
16.80.16.200	SK40	16	32	38	200	160	50	10	M 12
16.80.18.200	SK40	18	34	40	200	160	50	10	M 12
16.80.20.200	SK40	20	36	42	200	160	52	10	M 16

- Bei Verwendung von Reduzierbüchsen können Schaftwerkzeuge DIN 6535 HE eingesetzt werden
- Ersatzteile, Zubehör und Spannanzgen siehe Teilkatalog 4



Bestell-Nr.	Kegel	d1	d2	A	l2	l3	Einstell- schraube
45.75.06.080	50	6	20	80	36	10	M 5
45.75.08.080	50	8	20	80	36	10	M 6
45.75.10.080	50	10	24	80	42	10	M 8x1
45.75.12.080	50	12	24	80	47	10	M 10x1
45.75.14.080	50	14	27	80	47	10	M 10x1
45.75.16.080	50	16	27	80	50	10	M 12x1
45.75.18.080	50	18	33	80	50	10	M 12x1
45.75.20.080	50	20	33	80	52	10	M 16x1
45.75.25.100	50	25	44	100	58	10	M 16x1
45.75.32.100	50	32	44	100	58	10	M 16x1
16.75.06.080	40	6	20	80	36	10	M 5
16.75.08.080	40	8	20	80	36	10	M 6
16.75.10.080	40	10	24	80	42	10	M 8x1
16.75.12.080	40	12	24	80	47	10	M 10x1
16.75.14.080	40	14	27	80	47	10	M 10x1
16.75.16.080	40	16	27	80	50	10	M 12x1
16.75.18.080	40	18	33	80	50	10	M 12x1
16.75.20.080	40	20	33	80	52	10	M 16x1
16.75.25.080	40	25	44	100	58	10	M 16x1